

Valvole di blocco - Taglia 1/8"

Codice di ordinazione

50T18V

ATTACCO IN METALLO

- A = Asta singola
- 04 = Anello tubo Ø4
- 06 = Anello tubo Ø6
- 08 = Anello tubo Ø8
- 18 = Anello tubo G1/8"

VERSIONE

- U = Unidirezionale
- B = Bidirezionale

Codice di ordinazione

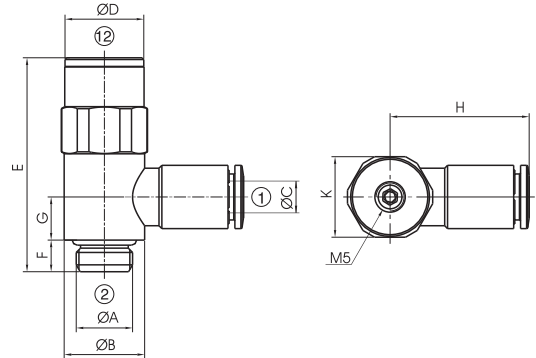
T50T18V

ATTACCO IN TECNOPOLI-

- 04 = Anello tubo Ø4
- 06 = Anello tubo Ø6
- 08 = Anello tubo Ø8

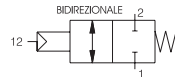
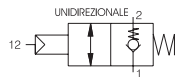
VERSIONE

- U = Unidirezionale
- B = Bidirezionale



OVERALL DIMENSIONS

CODE	ØA	ØB	ØC	ØD	E	F	G	H	K
500418U - 500418B T500418U - T500418B	G1/8"	14	4	13,7	37,2	5,5	7,5	21,1	14
500618U - 500618B T500618U - T500618B	G1/8"	14	6	13,7	37,2	5,5	7,5	24,3	14
500818U - 500818B T500818U - T500818B	G1/8"	14	8	13,7	37,2	5,5	7,5	24,8	14
501818U - 501818B	G1/8"	14	G1/8"	13,7	37,2	5,5	7,5	20	14



Caratteristiche di funzionamento

Fluido

Aria filtrata e lubrificata, o non

Pressione di lavoro

0,5 ÷ 10 bar

Portata a 6 bar con Δp=1

285 NI/min

Portata in scarico libero

450 NI/min

Temperatura

Min. -5°C
Max. +50°C

Valvole di blocco - Taglia 1/4"

Codice di ordinazione

50T14V

ATTACCO IN METALLO

- A = Asta singola
- 06 = Anello tubo Ø6
- 08 = Anello tubo Ø8
- 10 = Anello tubo Ø10
- 14 = Anello tubo G1/4"

VERSIONE

- U = Unidirezionale
- B = Bidirezionale

Codice di ordinazione

T50T14V

ATTACCO IN TECNOPOLI-

- 06 = Anello tubo Ø6
- 08 = Anello tubo Ø8
- 10 = Anello tubo Ø10

VERSIONE

- U = Unidirezionale
- B = Bidirezionale

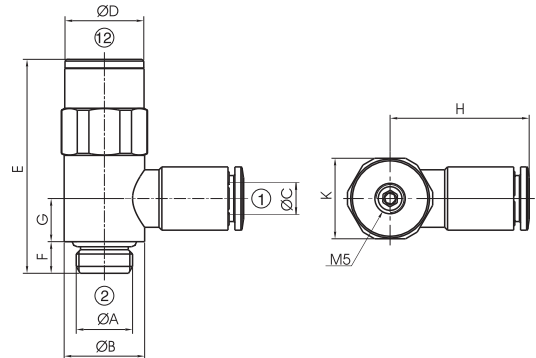
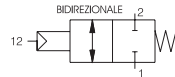
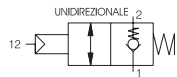


TABELLA DIMENSIONALE

CODICI	ØA	ØB	ØC	ØD	E	F	G	H	K
500614U - 500614B T500614U - T500614B	G1/4"	18	6	16,8	42,5	6,5	8,5	25,5	17
500814U - 500814B T500814U - T500814B	G1/4"	18	8	16,8	42,5	6,5	8,5	26,5	17
501014U - 501014B T501014U - T501014B	G1/4"	18	10	16,8	42,5	6,5	8,5	28,4	17
501414U - 501414B	G1/4"	18	G1/4"	16,8	42,5	6,5	8,5	24	17



Caratteristiche di funzionamento

Fluido

Aria filtrata e lubrificata, o non

Pressione di lavoro

0,5 ÷ 10 bar

Portata a 6 bar con Δp=1

530 NI/min

Portata in scarico libero

800 NI/min

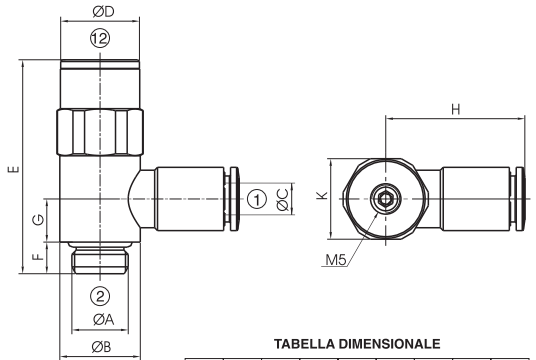
Temperatura

Min. -5°C
Max. +50°C



Valvole di blocco - Taglia 3/8"

Codice di ordinazione	
50T38V	
ATTACCO IN METALLO	
A = Asta singola	
06 = Anello tubo Ø6	
08 = Anello tubo Ø8	
10 = Anello tubo Ø10	
12 = Anello tubo Ø10	
38 = Anello tubo G3/8"	
VERSIONE	
U = Unidirezionale	
B = Bidirezionale	
Codice di ordinazione	
T50T38V	
ATTACCO IN TECNOPOLI-	
08 = Anello tubo Ø8	
10 = Anello tubo Ø10	
12 = Anello tubo Ø12	
VERSIONE	
U = Unidirezionale	
B = Bidirezionale	



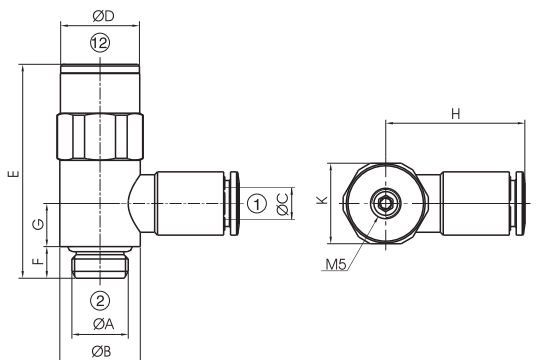
CODICE	ØA	ØB	ØC	ØD	E	F	G	H	K
500638U - 500638B	G3/8"	21	6	21,8	53,5	9	10	28	22
500838U - 500838B T500838U - T500838B	G3/8"	21	8	21,8	53,5	9	10	28	22
501038U - 501038B T501038U - T501038B	G3/8"	21	10	21,8	53,5	9	10	29,9	22
501238U - 501238B T501238U - T501238B	G3/8"	21	12	21,8	53,5	9	10	31,4	22
503838U - 503838B	G3/8"	21	G3/8"	21,8	53,5	9	10	28,5	22



Caratteristiche di funzionamento	Fluido	Pressione di lavoro	Portata a 6 bar con Δp=1	Portata in scarico libero	Temperatura	
	Aria filtrata e lubrificata, o non	0,5 ÷ 10 bar	1000 NI/min	1600 NI/min	Min. -5°C	Max. +50°C

Valvole di blocco - Taglia 1/2"

Codice di ordinazione	
50T12V	
ATTACCO IN METALLO	
A = Asta singola	
12 = Anello tubo Ø12	
14 = Anello tubo Ø14	
G12 = Anello tubo G1/2"	
VERSIONEE	
U = Unidirezionale	
B = Bidirezionale	
Codice di ordinazione	
T50T12V	
ATTACCO IN TECNOPOLI-	
10 = Anello tubo Ø10	
12 = Anello tubo Ø12	
VERSIONE	
U = Unidirezionale	
B = Bidirezionale	



CODICI	ØA	ØB	ØC	ØD	E	F	G	H	K
501212U - 501212B T501212U - T501212B	G1/2"	26	12	26,8	65,5	11	12	34,9	27
501412U - 501412B	G1/2"	26	14	26,8	65,5	11	12	35,5	27
50G1212U - 50G1212B	G1/2"	26	G1/2"	26,8	65,5	11	12	34,5	27



Caratteristiche di funzionamento	Fluido	Pressione di lavoro	Portata a 6 bar con Δp=1	Portata in scarico libero	Temperatura	
	Aria filtrata e lubrificata, o non	0,5 ÷ 10 bar	1300 NI/min	2600 NI/min	Min. -5°C	Max. +50°C